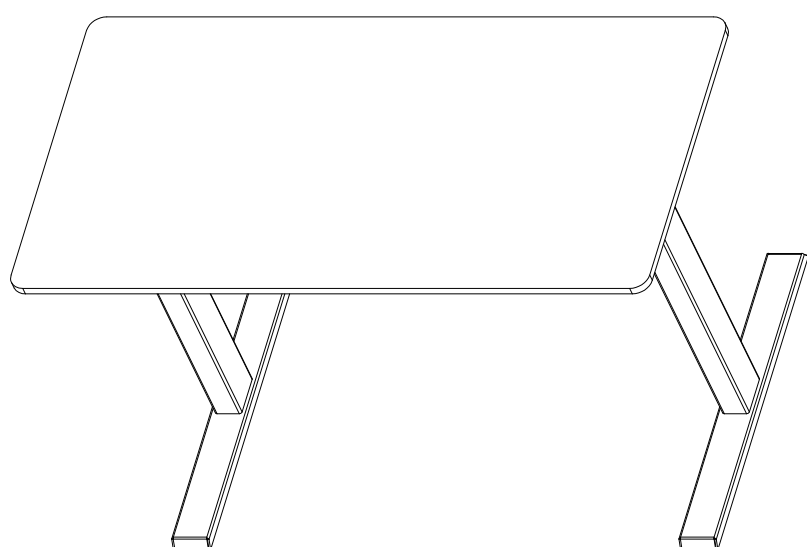


Installation og brugsanvisning

Tak for din opmærksomhed!



Tekniske data

Højdeområde	70 cm - 118 cm (uden bordplade)
Bredde af fundamentet	1 060 - 1 600 mm
Stigningshastighed	20 pr. sekund (uden belastning)
Bæreevne	150 kg
Arbejdscyklus	10 %. Maks. 2 minutter tændt, 18 minutter slukket
	Gradvis start/stop
	Justerbare udligningsbolte
	3 hukommelsespositioner

Importør:
Liftor s.r.o.
Pod Vinicemi 931/2, 301 00 Plzeň
www.liftor.dk

Advarsel/information



Sørg for, at der ikke er nogen forhindringer i det område, hvor bordet står. Sørg for, at bordpladen ikke rører nogen vægge. Sørg for, at alle kabler har en passende længde, så de kan tilpasses højdeændringen.

⚠ ADVARSEL

Klemningspunkt
Hold hænder og fingre væk

Hold børn væk fra elektriske højdejusterbare borde, betjeningsenheder og betjeningsknapper. Der er fare for personskade og elektrisk stød.

Hold alle elektriske komponenter væk fra væsker.

Du må ikke sætte dig eller stå på bordets konstruktion. Krawl ikke ind under bordet og læg dig ikke ned under det.

Placer ikke genstande, der er højere end 20", under bordet.

Åbn ikke nogen dele - ben, kontrolboks eller afbryder. Der er fare for elektrisk stød.

Dette produkt er designet med en arbejdscyklus på 10 %. (2 min. tændt, 18 min. slukket).

I tilfælde af strømafbrydelse eller afbrydelse af strømkablet kan det være nødvendigt at foretage en manuel nulstilling – se trin 11.

Anvendelse/ansvar

Dette højdejusterbare bord er udstyret med elektriske motorer og er kun beregnet til brug i tørre arbejdsområder.

Bordets højde kan justeres, så den er så ergonomisk som muligt.

Enhver anden anvendelse er på brugerens eget ansvar.

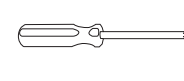
Producenten anerkender under ingen omstændigheder garantikrav eller erstatningsansvar for skader forårsaget af forkert brug eller håndtering af bordets konstruktion.

Dele

Nødvendigt værktøj



5 mm unbrakonøgle (medfølger)

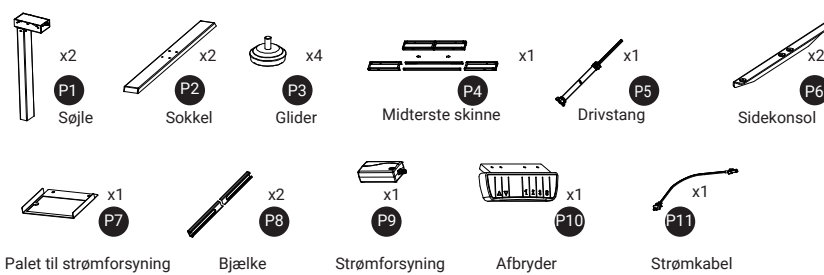


Kryds skruetrækker og/eller boremaskine

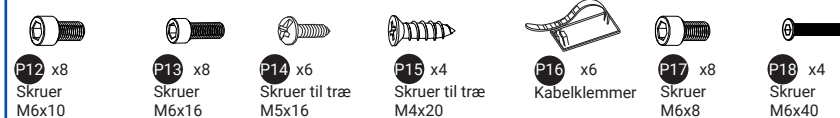


Meter

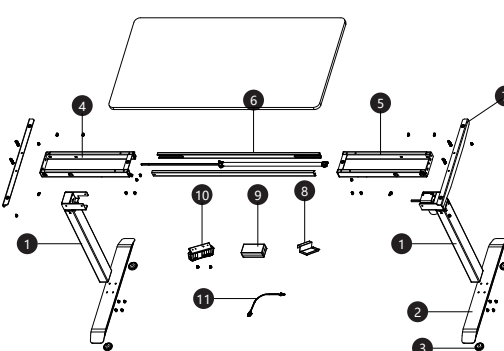
Dele



Teknisk udstyr



Teknisk udstyr

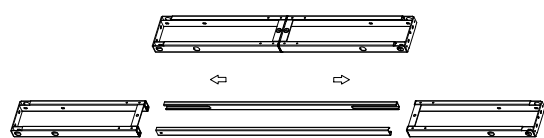


Beskrivelsesnummer	stk
1. Søjle	2
2. Sokkel	2
3. Glider	4
4. Venstre bjælke	1
5. Højre bjælke	1
6. Midterste skinne	2
7. Sidekonsol	2
8. Palet til strømforsyning	1
9. Strømforsyning	1
10. Afbryder	1
11. Strømkabel	1

Installationsvejledning

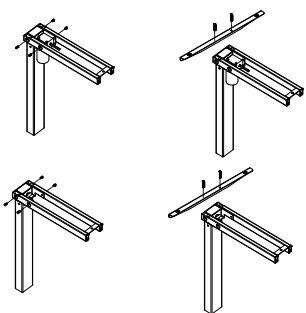
1.

Læg alle dele og teknisk udstyr frem og sørg for, at du har alle dele og teknisk udstyr, der er angivet på siden med dele. Adskil venstre og højre bjælke fra hinanden. Inde i dem finder du en midterste bjælke.



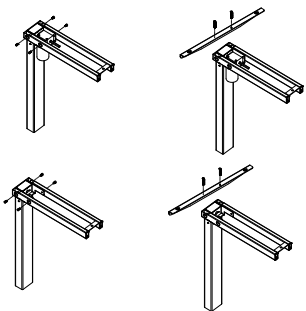
2.

Placer begge stolper (P1) med venstre og højre bjælke (P4) mod hinanden, som vist på billedet. Brug den medfølgende unbrakonøgle til at indsætte fire maskinskrue M6*8 i hullerne i venstre og højre bjælke, som fører ind i begge stolper (P1), og stram skrueerne.



3.

Støt samlingerne fra trin 2 som vist på billedet. Indsæt to maskinskrue M6*40 gennem hullerne i sidekonsollen i stolpens konstruktion. Stram skrueerne med en unbrakonøgle. Gør det samme med den anden sidekonsol.

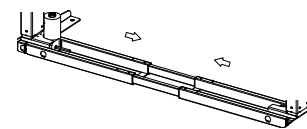


side 4

Installationsvejledning

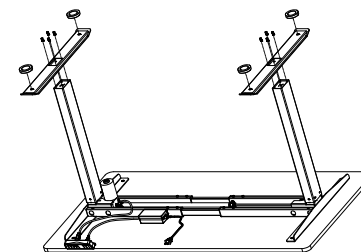
4.

Indsæt midterstangen i begge bærere.



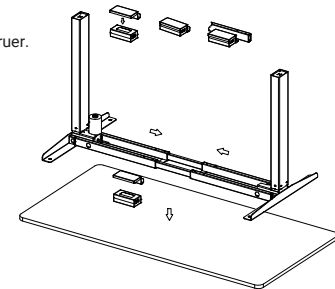
5.

Fastgør begge fodstykker med fire M6*16-skrue til hver stolpe, og stram skrueerne. Fastgør to glidesko til hvert fodstykke.



6.

Placer paletten til strømforsyningen i den position, der er vist på billedet. Fastgør paletten til strømforsyningen. Fastgør bjælkerne og midterstangen med otte M6*10 skrue.

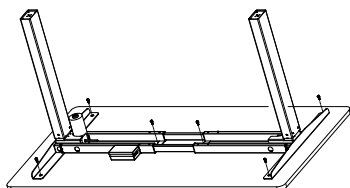


side 5

Installationsvejledning

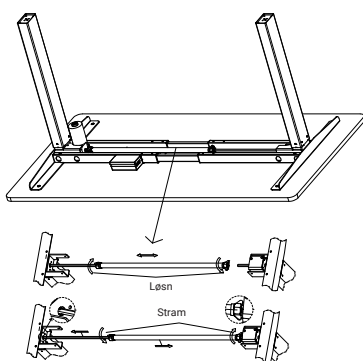
7.

Fastgør bordpladen til konstruktionen med seks M5*16 træskrue. Fastgør afbryderen til bordpladen med to M4*20 træskrue.



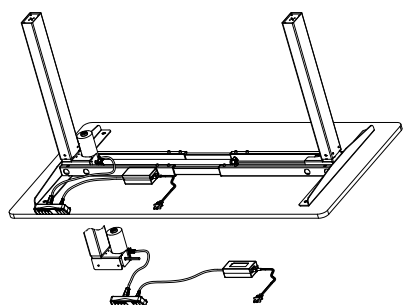
8.

Indsæt drivstangen i motoren og fastgør den som vist på billedet.



9.

Tilslut kablerne.



side 6

Installationsvejledning

10.

Vend det samlede bord med højre side opad. Mindst to personer skal tage fat i bordets fod (ikke bordpladen) og vende bordet med højre side opad. Sæt de forudinstallerede udligningsbolte på fodstykkerne.

11.

Sæt strømkablet (P13) i en 110V-240V stikkontakt.



Sørg for, at der ikke er nogen forhindringer i det område, hvor bordet står. Sørg for, at bordpladen ikke rører nogen vægge. Sørg for, at alle kabler har den rette længde, så de kan tilpasses højdeændringen.

Vigtigt: Bordet skal nulstilles før brug.

Nulstillingsprocedure: Tryk på og hold knappen NED nede på kontakten, indtil bordet når den laveste højde. Slip knappen NED. Tryk igen på knappen NED og hold den nede, indtil der vises »ES« på LED-displayet, eller i ca. 10 sekunder på betjeningspanelet uden LED. Slip DOWN-knappen. Tryk igen på DOWN-knappen og hold den nede, indtil bordet sænkes lidt mere, hæves let og stopper. Slip DOWN-knappen. Dit bord er nu klar til brug.

Programmering af op til tre forudindstillede positioner (på visse modeller): Tryk på knappen »M« (på visse modeller »S«) og derefter på tallet 1-3.

Omregning af metriske og engelske enheder:

Tryk på knappen »M« i 3 sekunder, indtil »S-« vises på displayet.

Tryk igen på knappen »M«.

Når displayet blinker, skal du trykke igen på knappen »M«.

Derefter kan du ved at holde knappen »ned« nede vælge S1 (metrisk) eller 1n (engelsk), som vises på skærmen.

Tryk derefter på knappen »M«.

Advarsel: Når du trykker på forvalgsknappen, flyttes bordet til den programmerede højde (se advarselsfeltet ovenfor).

12.

Løsning af fejl

Hvis dit bord ikke fungerer korrekt, kan det være nødvendigt at nulstille det. Frakobl strømkablet i 20 sekunder.

Tilslut strømkablet igen og udfør RESET-proceduren beskrevet i trin 11.

Hvis dit bord er udstyret med en kontrol med LED-indikator og viser »RES« (reset), skal du udføre reset-proceduren beskrevet i trin 11.

Hvis der vises en fejlmeddelelse (»E01«-»E60«) på displayet, skal du kontrollere, at alle kabler er tilsluttet korrekt søjler til kabler, kabler til kontrolboksen). Udfør derefter nulstillingsproceduren beskrevet i trin 11.

Hvis fejlmeddelelsen fortsætter efter nulstillingen, skal du kontakte forhandleren.

Hvis afstanden mellem søjlerne er større end 1,5 tommer, skal du afbryde nulstillingsproceduren og kontakte forhandleren.

Hvis der vises »HOT« på kontrolpanelets display, skal du lade basen køle af i 18 minutter.

side 7