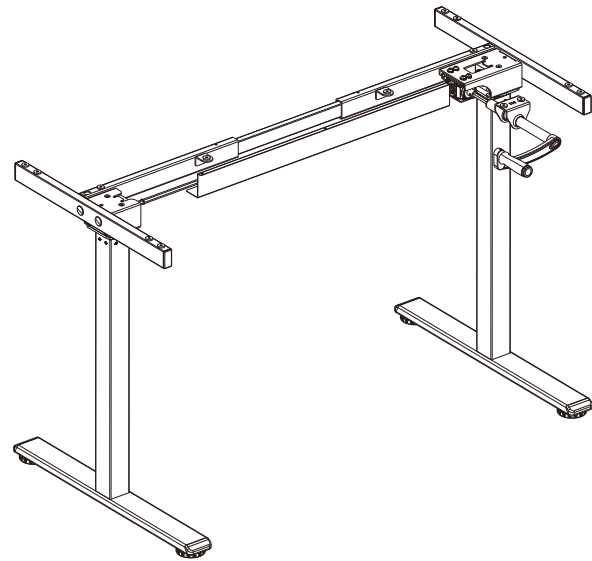


Hæve sænkebord Liftor LT-T-L09

Samlevejledning

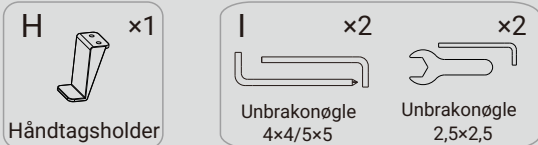
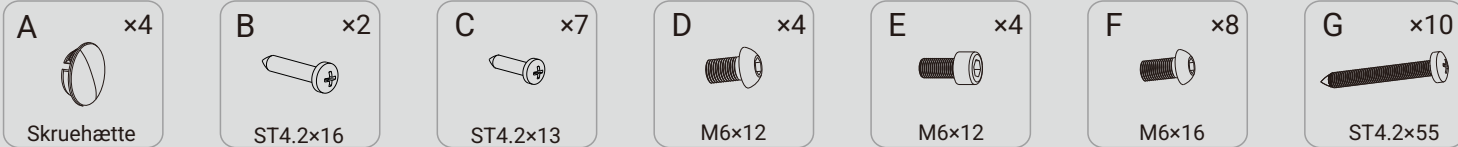


Tekniske data

Produktmodel	LT-T-L09
Løftesøjernes faser	2
Maksimal belastning	70 kg
Maksimal hastighed	10 mm / omdrejning
Højeste position	1 195 mm
Laveste position	715 mm
Bordpladens dimensioner	1 000~1 600 mm (længde), 500~750 mm (bredde)
Temperatur	0 - 40 °C

Tilbehørsliste

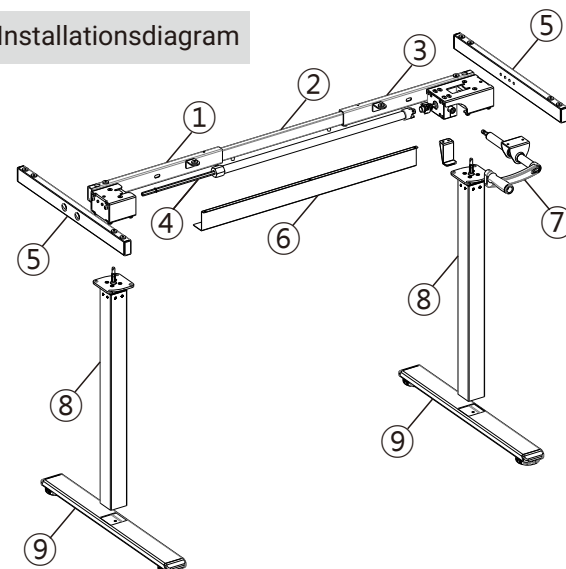
OBS: Tegningerne nedenfor er kun vejledende og kan afvige en smule fra det leverede produkt og udstyr. I tilfælde af spørgsmål, bedes du kontakte vores kundeserviceafdeling.



Oversigt over dele

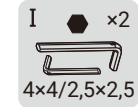
Nr.	Del	Stk.	Nr.	Del	Stk.
①	Den venstre bæleramme	1	②	Forbindelsesstang til bæleramme	1
③	Højre bæleramme	1	④	Rør	1
⑤	Sidestykke	2	⑥	Dekorativt dæksel	1
⑦	Drejeligt håndtag	1	⑧	Løftesøjle	2
⑨	Fod	2			

Installationsdiagram

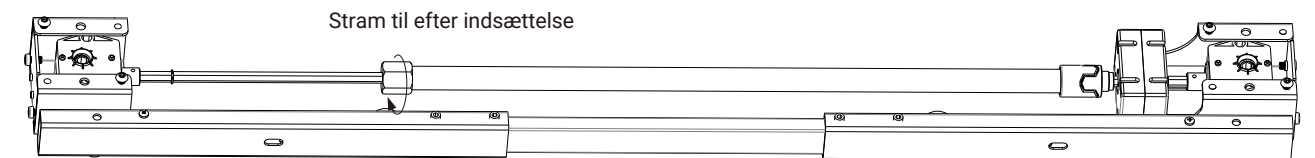
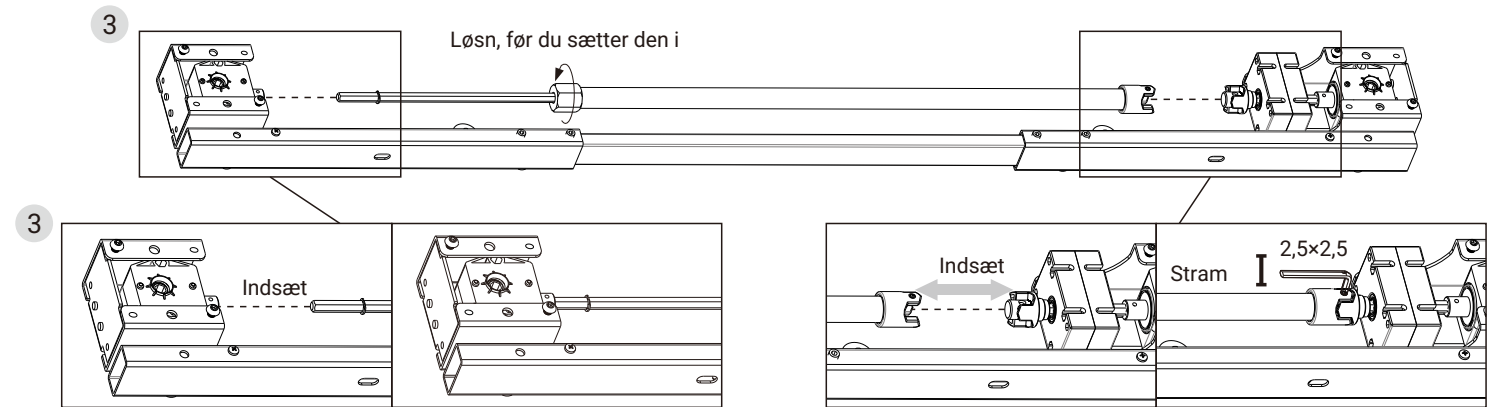
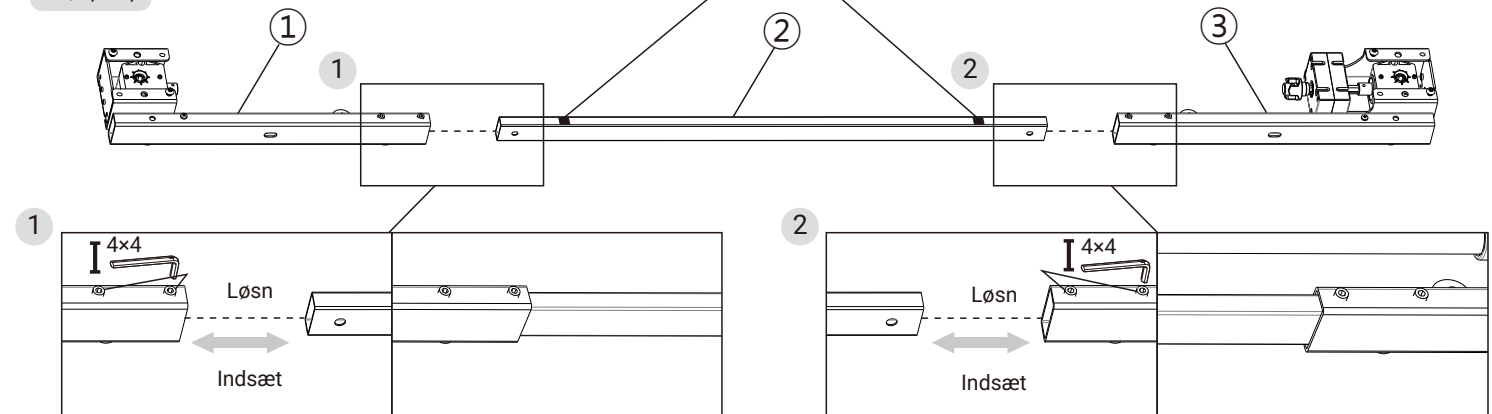


TRIN 1

Monter bælerammene og røret

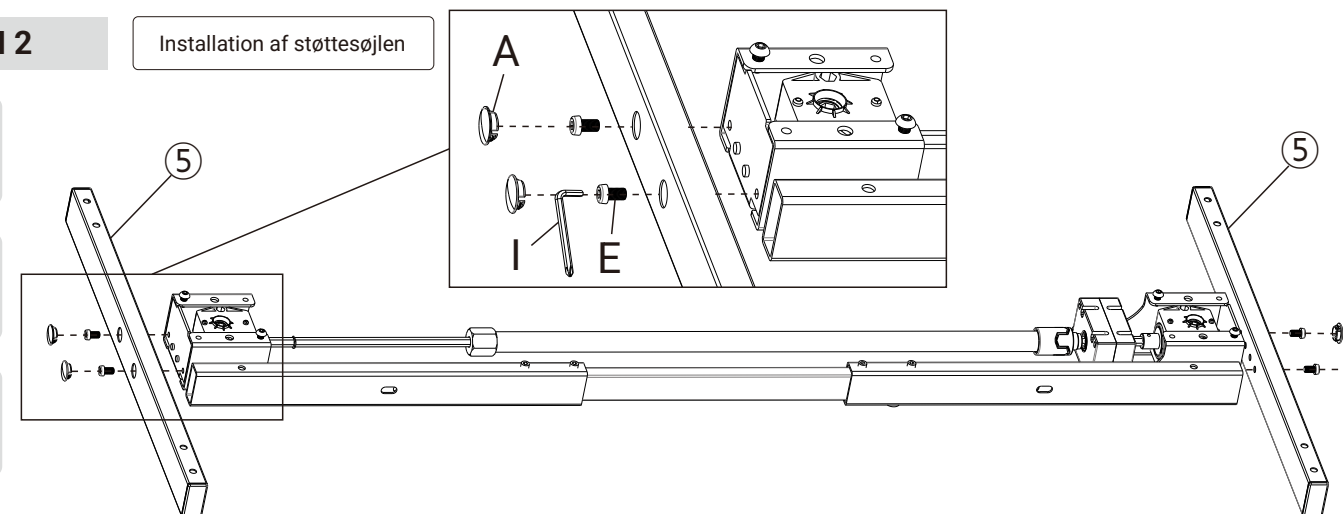
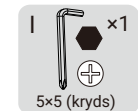
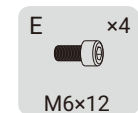
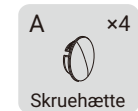


Indsæt fra begge sider for at dække etiketterne helt på begge sider.



TRIN 2

Installation af støttesøjlen



Spænd skruen E med en 5x5 unbrakonøgle I (kryds), og fastgør støttestolpen (5). Skub derefter hættten A ind i sidehullet.

TRIN 3

Fastgør bærerammen til bordpladen

B ×2



G ×10



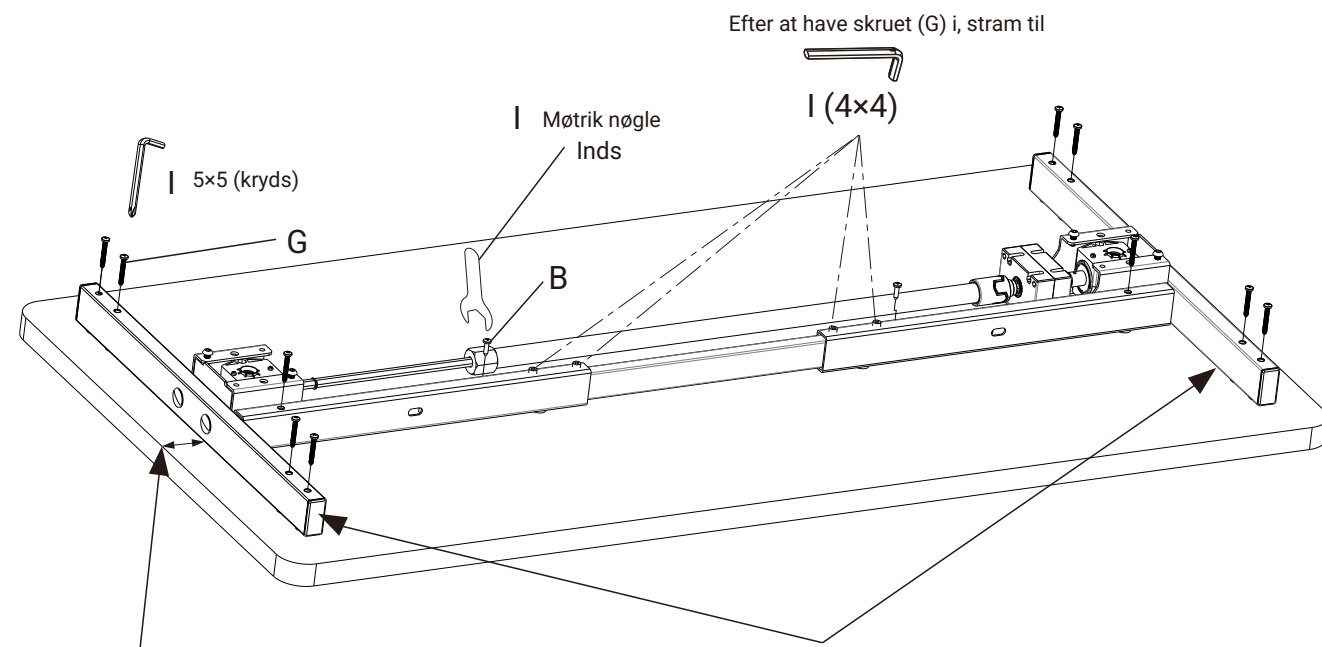
I ×1



I ×1



I ×1



Afstanden mellem de to sider er ikke mere end 200 mm. Når boltene spændes, skal bærerammen holdes parallel i begge sider.

Montér bærerammen (trin 2) på bordpladen, indsæt skruen B, og spænd den fast med unbrakonøgle I 5x5 (kryds).

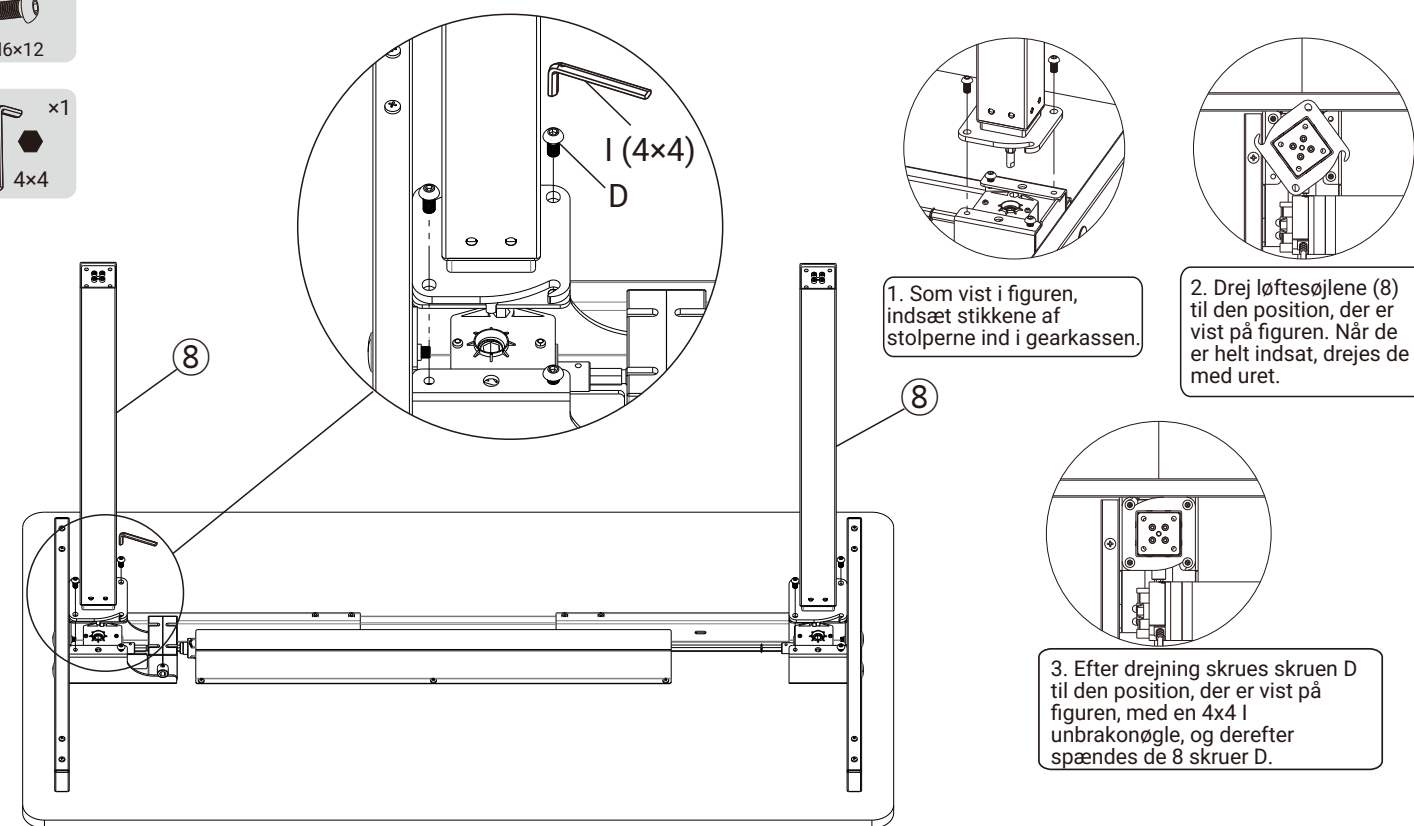
TRIN 5

Installation af løftesøjler

D ×4



I ×1



1. Som vist i figuren, indsæt stikkene af stolperne ind i gearkassen.

2. Drej løftesøjlene (8) til den position, der er vist på figuren. Når de er helt indsat, drejes de med uret.

3. Efter drejning skrues skruen D til den position, der er vist på figuren, med en 4x4 I unbrakonøgle, og derefter spændes de 8 skruer D.

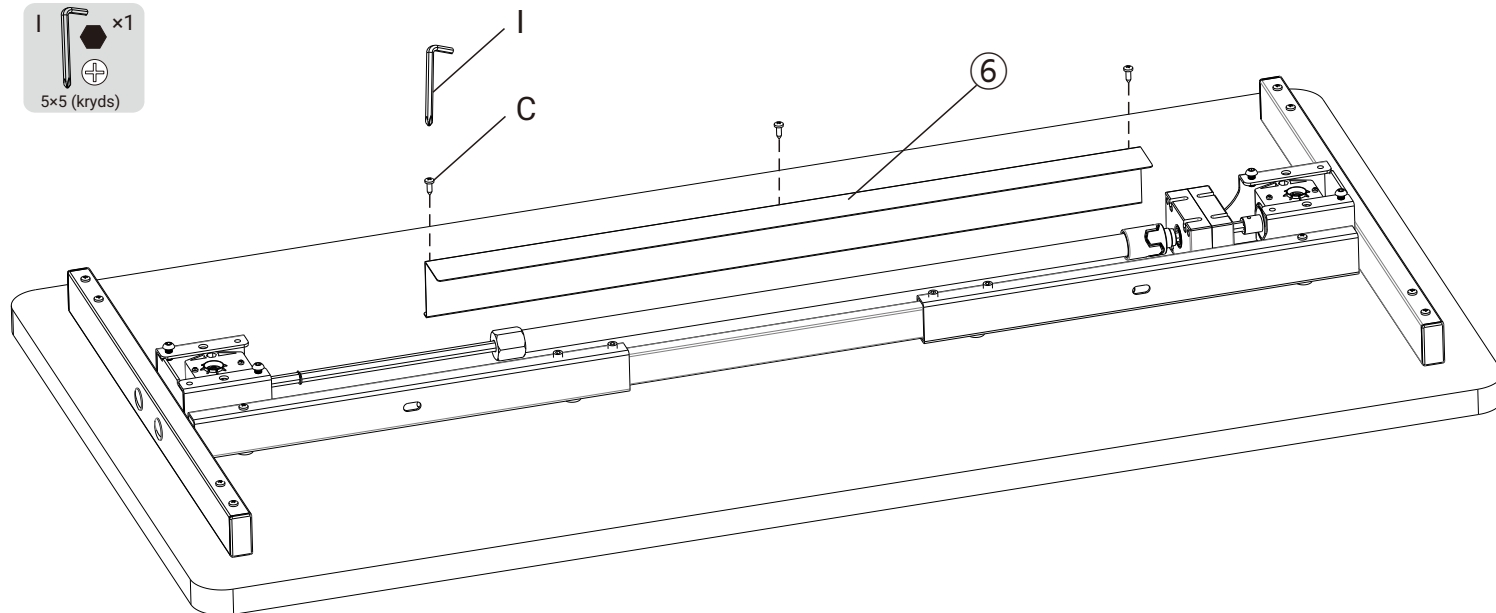
TRIN 4

Montering af dekorativt dæksel

C ×3



I ×1



Indsæt skruen C, og spænd den med unbrakonøglen I 5x5 (kryds) for at fastgøre dekorationsdækslet (6).

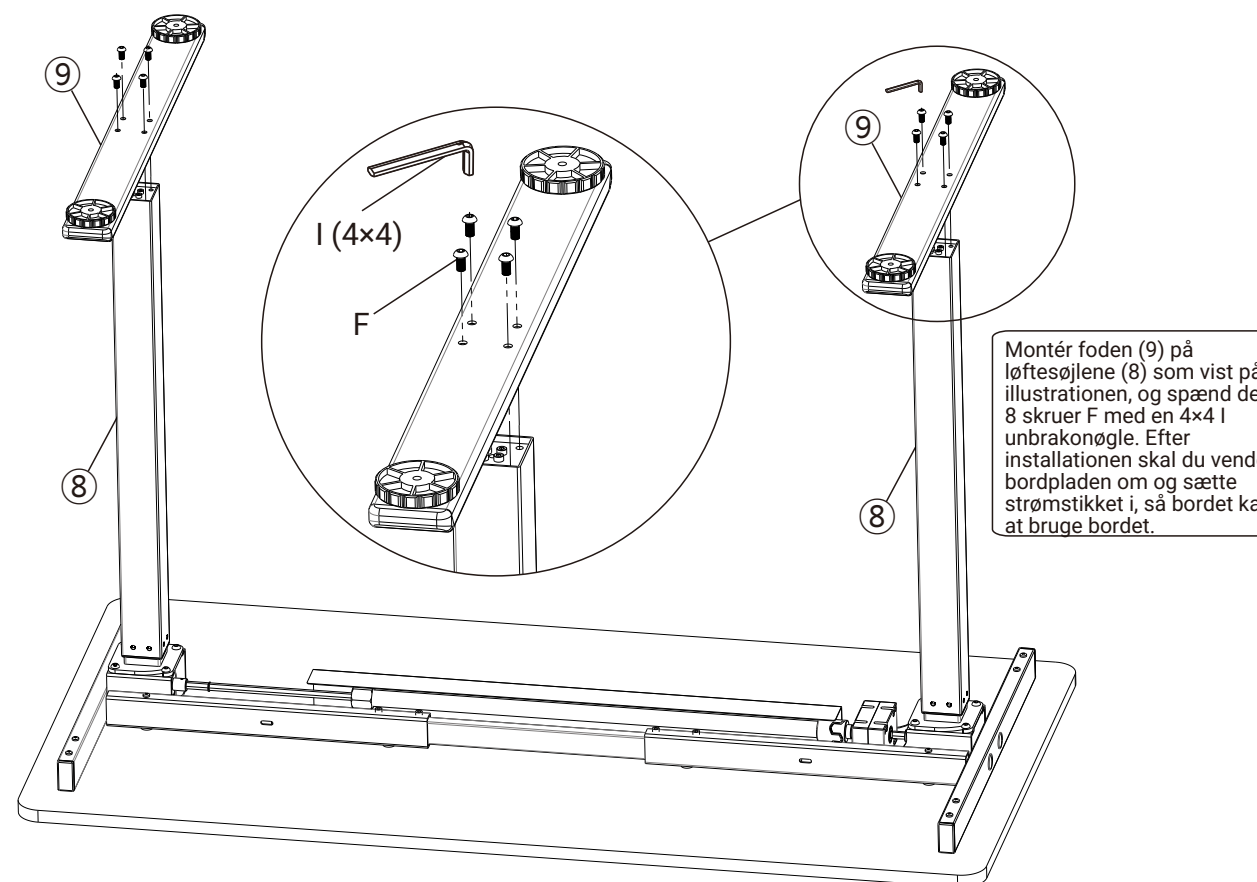
TRIN 6

Installation af fødderne

F ×8



I ×1



Montér foden (9) på løftesøjlene (8) som vist på illustrationen, og spænd de 8 skruer F med en 4x4 I unbrakonøgle. Efter installationen skal du vende bordpladen om og sætte strømstikket i, så bordet kan at bruge bordet.

TRIN 7

Installation af drejeligt håndtag

C ×4



ST4.2x13

H ×1



Håndtagsholder

I ×1

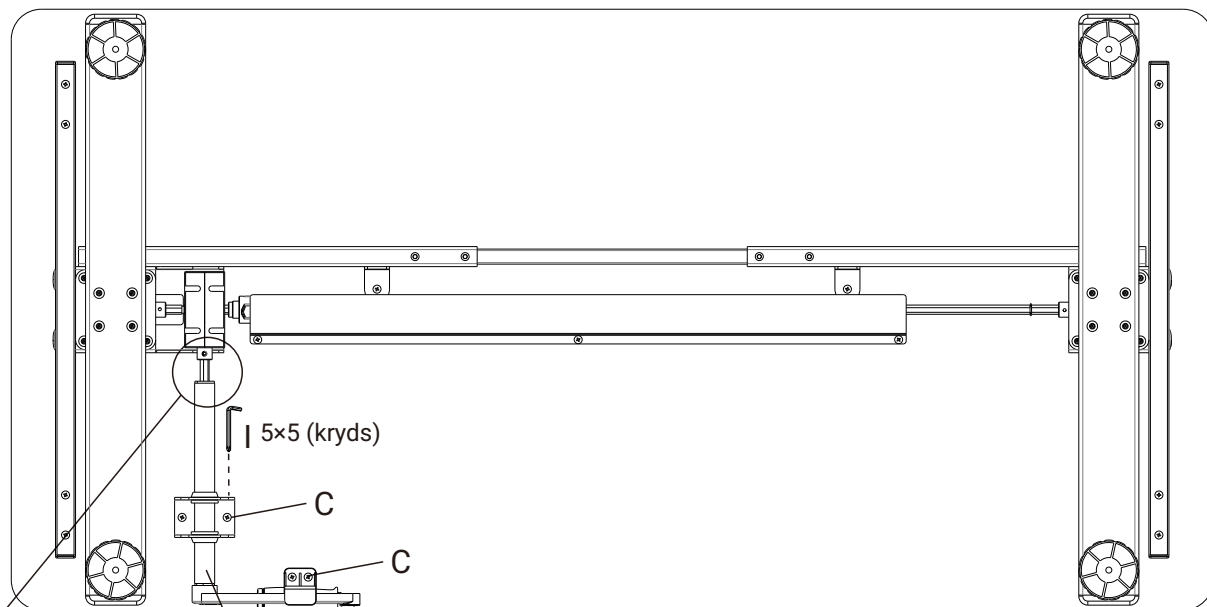


5x5 (kryds)

I ×1



2.5x2.5



! Det drejelige håndtag skal monteres lodret.

I (2.5x2.5)
Stram

Spænd skruen C med en 5x5 unbrakonøgle I (kryds) ind i krumtappenheden (7). Brug skrue C til at fastgøre håndtagsholderen H til det drejelige håndtag (7) i den højre bærerammen og stram med en 2,5x2,5 unbrakonøgle I.

! OBS!

Dette produkt indeholder små genstande, som kan udgøre en kvælningfare, hvis de sluges. Opbevar disse genstande utilgængeligt for små børn.

- Sørg for, at du har læst og forstået disse instruktioner fuldt ud før installationen. Hvis du er i tvivl om noget i forbindelse med installationen, så spørg en professionel montør om hjælp.
- Bordet eller monteringsfladen skal kunne bære beslagets og skærmens samlede vægt, ellers skal strukturen forstærkes.
- Kontroller leddene hver anden måned, og sørg for, at skruerne ikke er løse.

Bemærk: Dette produkt er kun beregnet til indendørs brug. Brug af dette produkt udendørs kan resultere i produktfejl eller personskaade.

Håndtering af affald



Denne etiket viser, at produktet ikke må bortskaffes sammen med andet husholdningsaffald. For at undgå potentiel skade på miljøet eller menneskers sundhed gennem ukontrolleret bortskaffelse af affald, skal du genbruge ansvarligt for at fremme bæredygtig genbrug af materielle ressourcer. Hvis du vil returnere en brugt enhed, skal du bruge retur- og indsamlingssystemerne eller kontakte den forhandler, hvor produktet blev købt. Forhandleren kan aflevere dette produkt